

Digitalni podpultni ecostore HP Premium Hlađeni stolovi - 290lt, 2 vrata

STAVKA #: _____

MODEL #: _____

NAZIV #: _____

SIS #: _____

AIA #: _____



710001 (EH2HBAA)

Hlađeni stol 2- vrata
290lt, -2+10°C, AISI 304

Kratke specifikacije

Br. stavke:

Panели od nehrđajućeg čelika AISI 304. Bočni panели od nehrđajućeg čelika AISI 430, stražnji panel galvanizirani čelik. Debljina radne plohe 50mm. 2x puna vrata. Ugrađena rashladna jedinica. Radna temperatura: -2+10°C. Rashladni plin u sustavu R290. Opremljena sa 1 rešetkom za svaki odjeljak.

Glavne značajke

- Učinkovitost očuvanja i jednolika temperatura unutar komore garantirana su pomoću 5 HEAVY DUTY (40°C) radnih uvjeta, prema EN16825:2016 protokolu ispitivanja.
- Prilagodljiv temperaturni raspon od -2°C do +10 °C udovoljava zahtjevima pohrane mesa, ribe i mliječnih proizvoda
- Veliki digitalni ekran s bijelim tipkama i tipkom za odabir vlažnosti (3 unaprijed postavljene razine), prikazom i postavkama unutarnje temperature, ručnom aktivacijom ciklusa odmrzavanja i ciklusa turbo zamrzavanja (za brzo hlađenje vrućih komada).
- Opremljeno s Optiflow sustavnom prisilne cirkulacije zraka za brzo hlađenje i raspodjelu temperature unutar ćelije.
- 0mm razmak pri instalaciji: toranj konfiguracija rashladne jedinice garantira učinkovitost samo pri prednjoj ventilaciji; ovo jedinstveno rješenje omogućuje instalaciju uz zid ili uz bok drugim uređajima, čak i sa strane rashladne jedinice kako bi se maksimalno iskoristio prostor u kuhinji.
- Kombinacija vrata i ladica udovoljava različitim zahtjevima, s mogućnosti promjene konfiguracije na licu mjesta. Desna rashladna jedinica dostupna na zahtjev.
- Montiran na nogicama od nehrđajućeg čelika kako bi se dozvolilo razmak od 150mm (-5/+50 mm) za jednostavnije čišćenje poda.
- U potpunosti uklonjiva rashladna jedinica za jednostavnije održavanje.
- Vanjski donji panel od nehrđajućeg čelika.
- Prednji i olakšani pristup svim komponentama rashladne jedinice.
- Vanjski stražnji panel od galvaniziranog čelika.
- U potpunosti sukladna HACCP digitalna kontrola: kada temperatura prijeđe kritične vrijednosti, zvučni i vizualni alarmi se aktiviraju. Događaji ostaju pohranjeni u memoriji do 2 mjeseca.
- Protunagibne vodilice prikladne za pohranu GN 1/1 spremnika
- Samozatvarajuća vrata od nehrđajućeg čelika (< 90°).
- Certificirani sigurnosni CE zahtjevi.
- Pripremljen za spajanje na RS485 priključak za lakše spajanje na odvojeno računalo i integrirane HACCP sustave.
- Automatsko isparavanje otopljene vode s vrućim zrakom
- Connectivity- dostupnost uređaja u stvarnom vremenu uz udaljenu vezu i nadzor podataka (potrebna dodatna oprema)
- Tropska jedinica.

ODOBRENJE: _____

Konstrukcija

- 2 odjeljka s 2 vratima.
- Radna površina od AISI 304 nehrđajućeg čelika s 50mm profilom.
- Ukoliko je to potrebno, radna ploča se može ukloniti radi jednostavnijeg rukovanja prilikom instalacije (u slučaju uskih vrata).
- Profil protiv kapanja na rubu radne površine od nehrđajućeg čelika.
- Unutarnja podloga sa zaobljenim rubovima, prešana iz jednog komada.
- Jednostavno čišćenje i visoki higijenski standardi zahvaljujući zaobljenim unutarnjim rubovima, jednostavno uklonjivim vodilicama, rešetkama i zračnim provodnicima.
- Unutarnja struktura s 15 pozicija za punjenje (3mm razmak) može smjestiti GN1/1 rešetke, osiguravajući tako visok neto kapacitet i veći prostor pohrane.
- Unutarnja i vanjska vrata, prednji i bočni paneli i uklonjiva radna površina izrađeni su od AISI 304 nehrđajućeg čelika.
- Ugrađena rashladna jedinica.
- Razvijeno i proizvedeno u tvornici certificiranoj po ISO 9001 i ISO 14001.
- Prikaz koda greške.

Održivost



- Visoka energetska efikasnost (klasa A) i zajamčena jednoličnost čak i pri ekstremnim slučajevima (klasa 5, 40% vlažnosti, 40°C): nedostižna performansa, energetska test protokol EN16825:2016.
- Uklonjiva magnetna balon brtva s trostrukom komorom poboljšava izolaciju, olakšava čišćenje i smanjuje potrošnju energije.
- Opremljeno s 90mm debelom izolacijom od ciklopentana za najbolju učinkovitost izolacije (toplinska provodnost: 0,020 W/m* K) i najnižim učinkom na okoliš (GWP=3).
- Frost Watch Control: automatski započinje proces odmrzavanja samo onda kada je to potrebno i završava kada je led otopljen, poboljšavajući tako rezultate energetske učinkovitosti.
- Ugljikovodični rashladni plin R290 za najniži učinak na okoliš (GWP=3) - bez CFC i HCFC.
- Bez CFC-a i HCFC-a, visokoekološki tip rashladnog sredstva: R290 (ekološki plin u pjenu: ciklopentan). Rashladni plin ugljikovodik R290 za najmanji učinak na okoliš (GWP=3) radi smanjenja stakleničkih plinova i smanjenja oštećenja ozonskog omotača.

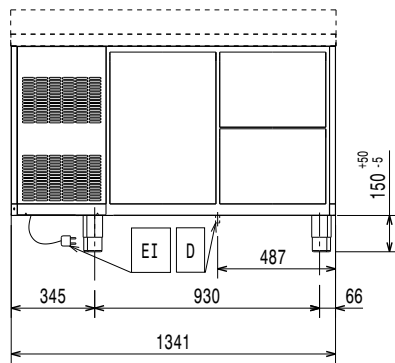
Uključena dodatna oprema

- 2 x Set od 1/1 sive rilsan rešetke i 2 bočne vodilice za hlađene stolove. PNC 881109

Opcijska dodatna oprema

- 2x½ set ladica za hlađene stolove PNC 881058
- 3x1/3 set ladica za hlađene stolove PNC 881059
- 1/3 i 2/3 set ladice za boce za hlađene stolove PNC 881071
- 1/1 GN siva rilsan rešetka za hlađene stolove PNC 881107
- 2 bočne vodilice za GN 1/1 ecostore hlađene stolove PNC 881108
- Set od 1/1 sive rilsan rešetke i 2 bočne vodilice za hlađene stolove. PNC 881109
- 1/1 GN plastični spremnik, v= 65 mm PNC 881110
- 1/1 GN plastični spremnik, v= 100 mm PNC 881111
- 1/1 GN plastični spremnik, v= 150 mm PNC 881112
- Komplet od 4 kotača, V=100 mm (2 s kočnicama) za rashladne pultove PNC 881191
- Komplet od 4 kotača, V=150mm (2 s kočnicama) za rashladne puleteve s 2&3 odjeljka PNC 881193
- Ključanica za hlađene stolove sa dva odjeljka PNC 881242

Prednja/e



Bočna/o



EI = Električki priključak

Gornja/e


Električki

Napon napajanja:	710001 (EH2HBAA)	220-240 V/1 ph/50 Hz
Spojeno opterećenje:		0.25 kW
Snaga odmrzavanja:		0.22 kW
Vrsta utikača:		CE-SCHUKO

Ključne informacije:

Bruto kapacitet:	290 lt
Neto kapacitet:	198 lt
Šarke vrata:	1 Lijevo+ 1 Desno
Vanjske dimenzije, širina:	1345 mm
Vanjske dimenzije, dubina:	700 mm
Vanjske dimenzije, visina:	900 mm
Unutrašnje dimenzije (širina):	798 mm
Unutrašnje dimenzije (dubina):	560 mm
Unutrašnje dimenzije (visina):	550 mm
Neto težina:	104 kg
Transportni volumen:	1.14 m ³
Dubina s otvorenim vratima:	1110 mm
Namještanje visine:	-5/50 mm

Podaci hlađenja:

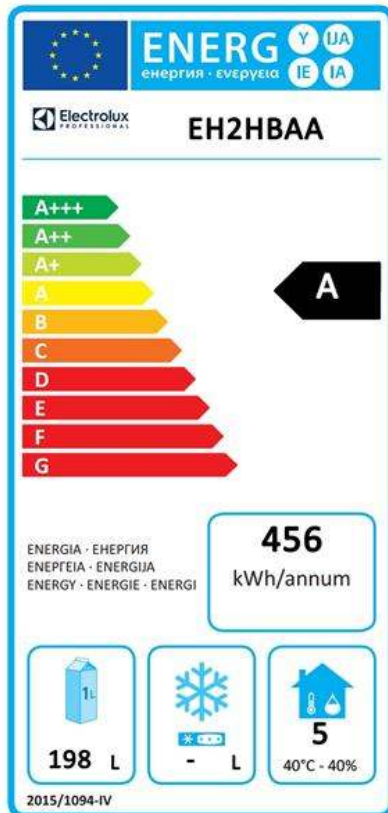
Vrsta upravljanja:	Digitalno
Snaga kompresora:	1/4 KS
Snaga hlađenja pri temperaturi isparavanja:	-10 °C
Min/Maks unutrašnja vlažnost:	40/85
Radna temperatura, min:	-2 °C
Radna temperatura, maks:	10 °C
Način rada:	Ventilirani

ISO Certifikati

ISO Standardi:	ISO 9001; ISO 14001; ISO 45001; ISO 50001
----------------	---

Održivost

Potrošnja struje:	1.8 Amps
Energetski razred (u skladu s EU regulacijom 2015/1094):	A
Godišnja i dnevna energetska potrošnja:	456kWh/godišnje - 1kWh/24h
Klimatski uvjeti (u skladu s EU regulacijom 2015/1094):	Za teške uvjete (5)
EEl Indeks energetske učinkovitosti (u skladu s EU regulacijom 2015/109)	19,86
Vrsta rashladnog sredstva:	R290
GWP indeks:	3
Snaga hlađenja:	320 W
Težina rashladnog sredstva:	70 g

**EU Energetska klasifikacija od 1.srpnja
 2016.**


Obrazac klasifikacije Energetske učinkovitosti za profesionalne hladnjake i zamrzivače postavlja minimalne standarde Energetske učinkovitosti za profesionalne hladnjake koji se prodaju na području Europske unije. Ovi su pravila razvijena u slijedu energetske učinkovitosti i očuvanja okoliša za profesionalnu uporabu. Obrazac Europske energetske klasifikacije odnosit će se na sve proizvođače i uvoznike koji prodaju unutar Europske unije i obavezan je za područje cijele Europske unije.

Važno:: svi proizvodi koji troše više energije od propisane minimalne razine neće biti moguće plasirati na tržište EU započevši sa 1.srpnjem 2016.

